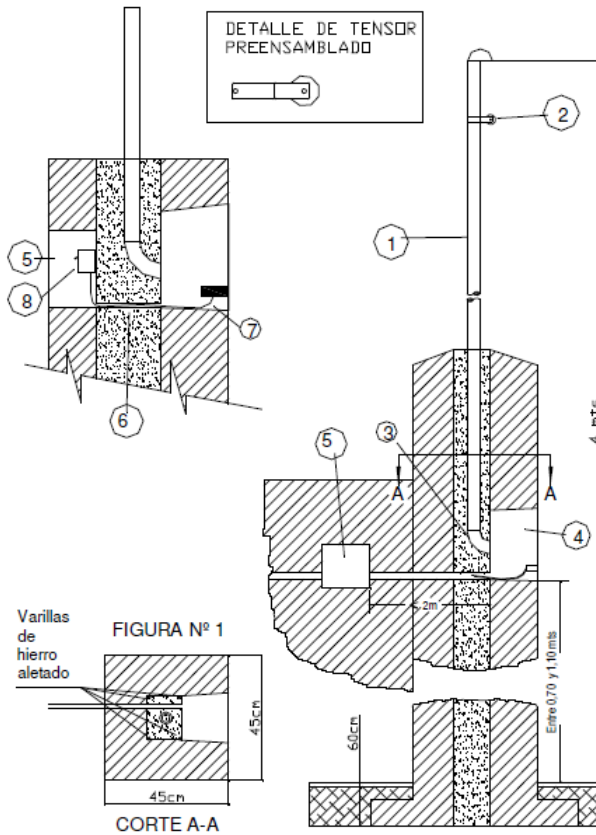


PILAR PARA MEDIDOR AEREO MONOFASICO CON SALIDA EN MEDIANERA

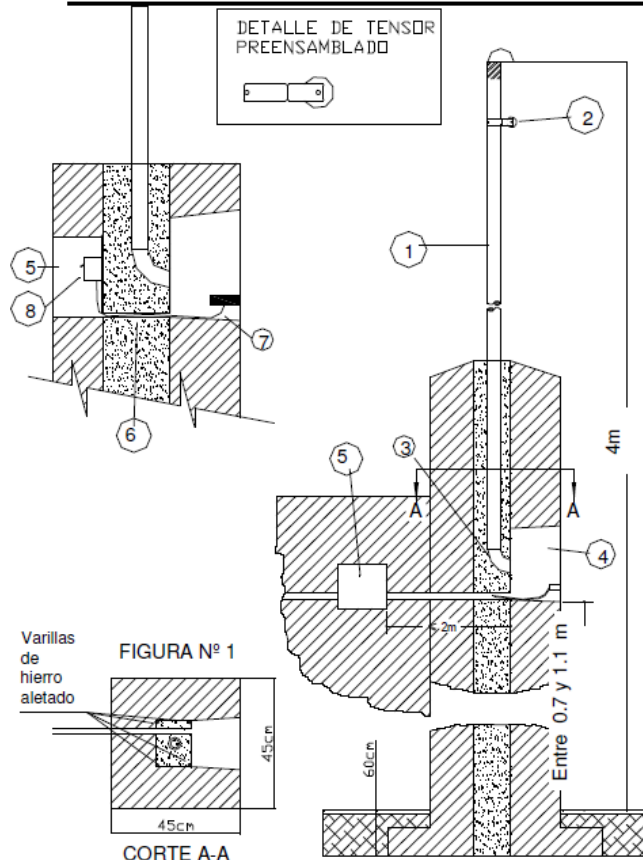


NOTAS:

- El caño de entrada será de acero cincado, aislado interior y exteriormente con material sintético, garantizando el doble aislamiento del sistema.
- Las cajas para medidor y para tablero del cliente serán de material sintético aislante, autoextinguible.
- Las canalizaciones y envolventes en general, serán de material sintético aislante, autoextinguible.
- El cable de acometida deberá ingresar sin empalmes al alojamiento del medidor.
- Además de los dispositivos de seccionamiento y protección reglamentados se recomienda la instalación de un interruptor con apertura por corriente diferencial de fuga (IRAM2301), siempre dentro de las normas de la reglamentación AEA90364-7-771.

Pos	Descripción	Cant.	Unidad
1	Caño de entrada de diámetro 1 1/2", de 3m de longitud	1	Pza
2	Tensor con aislador MN16	1	Pza
3	Curva de PVC Ø 400mm	1	Pza
4	Caja para medidor monofásico con dispositivo de corte y bloqueo	1	Pza
5	Caja para tablero de cliente (IP43)	1	Pza
6	Caño flexible de diámetro 3/4"	1	M
7	Cable unipolar aislado en PVC de 4mm ² (Norma IRAM NM 247-3)	3	M
8	Interruptor termomagnético Bipolar de 25 A	1	Pza

PILAR PARA MEDIDOR AEREO TRIFÁSICO CON SALIDA EN MEDIANERA



NOTAS:

- El caño de entrada será de acero cincado, aislado interior y exteriormente con material sintético, garantizando el doble aislamiento del sistema.
- Las cajas para medidor y para tablero del cliente serán de material sintético aislante, autoextinguible.
- Las canalizaciones y envolventes en general, serán de material sintético aislante, autoextinguible.
- El cable de acometida deberá ingresar sin empalmes al alojamiento del medidor.
- Además de los dispositivos de seccionamiento y protección reglamentados se recomienda la instalación de un interruptor con apertura por corriente diferencial de fuga (IRAM2301), siempre dentro de las normas de la reglamentación AEA90364-7-771.

Pos	Descripción	Cant.	Unidad
1	Caño de entrada de diámetro 1½", de 3m de longitud	1	Pza
2	Tensor con aislador MN16	1	Pza
3	Curva de PVC Ø 400mm	1	Pza
4	Caja para medidor trifásico con dispositivo de corte y bloqueo	1	Pza
5	Caja para tablero de cliente (IP43)	1	Pza
6	Caño flexible de diámetro 1½"	1	M
7	Cable unipolar aislado en PVC de 6mm ² (Norma IRAM NM 247-3)	6	M
8	Interruptor termomagnético Tetrapolar de 25 A	1	Pza

NOTAS ACLARATORIAS PARA TIPOS CONSTRUCTIVOS DE PILARES

NOTA ACLARATORIA 1:

Para toda nueva conexión, a partir de la vigencia de la Resolución General ERSeP N° 11/2018, en relación a los presentes esquemas constructivos, deberán tenerse en cuenta los siguientes requisitos:

- a) Las cajas para alojamiento del medidor y las cajas para tablero de protección del usuario/cliente serán de material sintético aislante, autoextinguible.
- b) Las envolventes y canalizaciones en general serán de material sintético aislante, autoextinguible, o bien aisladas en material sintético, autoextinguible.
- c) En todos los casos en que corresponda la instalación de caños de acero para la entrada al punto de conexión y medición, los mismos deberán ser aislados interior y exteriormente, garantizando el doble aislamiento del sistema.
- d) En toda canalización que se instale a la intemperie, ya sea de material aislante o aislada, el material sintético deberá ser, adicionalmente, resistente a la abrasión, a los impactos y a la radiación ultravioleta, garantizando su permanencia durante la vida útil de la instalación, bajo las condiciones de servicio, incluyendo las ambientales.
- e) El pilar no tendrá partes metálicas sin aislar que sean accesibles y que formen parte de la instalación de acometida y conexión.
- f) Las cajas y gabinetes de toma, medición y para tablero del cliente, tendrán un grado de protección mínimo IP43 (IEC 60529) e IK10 (IEC 62262).
- g) Se prescindirá del sistema de puesta a tierra del punto de conexión y medición.

NOTA ACLARATORIA 2:

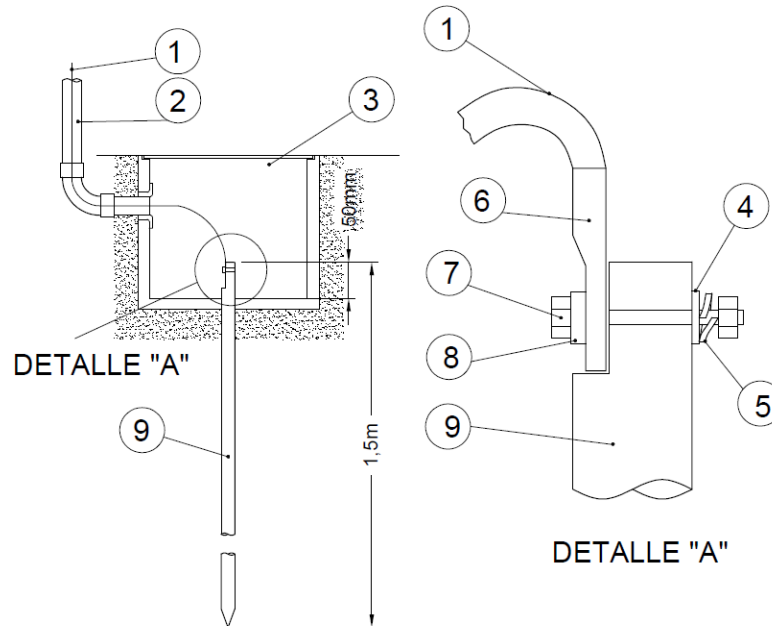
Ante la conexión o ante la reanudación del servicio de energía eléctrica (instalación o reinstalación del medidor) correspondiente a toda instalación del usuario que pretenda vincularse a la red de distribución cuyo punto de conexión y medición haya sido construido en forma previa a la fecha de exigibilidad de la Resolución General ERSeP N° 11/2018 o cuya construcción se haya iniciado con anterioridad a la misma fecha, ya sea que la instalación en cuestión hubiere o no poseído servicio con anterioridad, resultarán de aplicación los requisitos previstos en la Especificación Técnica aprobada por Resolución General ERSeP N° 06/2009.

Sin perjuicio de lo enunciado previamente, en caso de encontrarse daños, roturas o fallas en los elementos componentes del punto de conexión y medición, o ante cualquier situación que derive en la necesidad de su reemplazo o reparación, ello tendrá que ajustarse a los requisitos especificados en los presentes tipos constructivos.

Cuando deba existir el sistema de puesta a tierra del punto de conexión y medición, el usuario no tendrá permitido vincular a éste, la puesta a tierra de protección de su instalación interna. La puesta a tierra del punto de conexión y medición, deberá ejecutarse conforme al tipo constructivo "Puesta a Tierra en Pilar de Acometida".

PUESTA A TIERRA EN PILAR DE ACOMETIDA

En los casos que pudiera corresponder, de conformidad con la Resolución General ERSeP N° 11/2018, todos elementos metálicos no sometidos a tensión deberán estar interconectados y puestos a tierra, según el siguiente esquema.



Nº	Descripción	Cantidad	Unidad
1	Conductor de puesta a tierra (Ver NOTAS)	Necesaria	m
2	Caño de PVC de Ø 1" ignífugo	≤ 2	m
3	Caja de inspección de Puesta a Tierra	1	Pieza
4	Arandela plana de bronce o latón Ø 5/16" IRAM 5107	1	Pieza
5	Arandela de presión común Ø 5/16" IRAM 5106	1	Pieza
6	Terminal de cobre de puesta a tierra	1	Pieza
7	Tornillo de bronce o latón Ø 5/16" IRAM 5107	1	Pieza
8	Arandela plana de bronce o latón Ø 5/16" IRAM 5107	1	Pieza
9	Jabalina de puesta a tierra (Ver NOTAS)	1	Pieza

NOTAS:

No será necesario el sistema de puesta a tierra cuando todos los elementos no sometidos a tensión sean totalmente construidos con materiales sintéticos aislantes y que en su conjunto con la instalación eléctrica cumplan con las condiciones de doble aislación.

El conductor de puesta a tierra deberá ser aislado en PVC de color verde y amarillo, según norma IRAM NM 247-3, y de sección mínima 4 mm² para acometidas monofásicas de hasta 5 kW, 6 mm² para acometidas trifásicas de hasta 5 kW, o 10 mm² para acometidas de potencias superiores.

El terminal de puesta a tierra se seleccionará en base al conductor a utilizar.

En ningún caso debe conectarse la puesta a tierra al conductor neutro.

La jabalina de puesta a tierra será una varilla tipo "COPPERWELD" (cobre electrolítico con alma de acero) de diámetro 1/2", y como mínimo 1,5 m de longitud, según IRAM 2309.